

HRHS-T 高速系列

HRHS-T 系列是鸿瑞铭过孔式高速滑环，孔径为 12~150mm 全铝合金或不锈钢结构的整体式精密导电滑环，支持电压 380VAC/VDC，电流信号(2A)，10A 及 10*倍率。

HRHS-T 系列有提供传动轴安装的中心孔，采用高速滑环独特的技术和工艺，进口关键性贵金属合金材料、军工硬金表面处理工艺，支持 1~126 路。

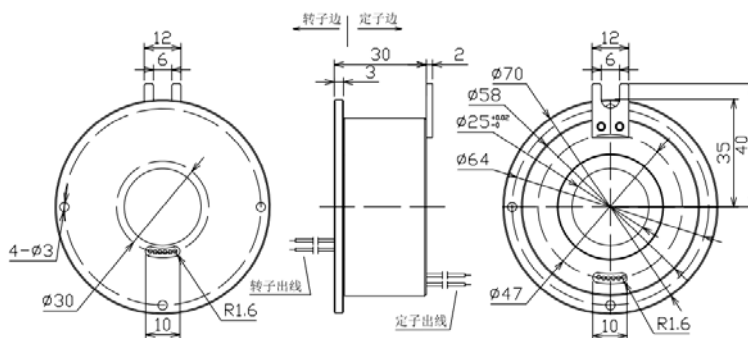
典型应用包括涡轮研究所、一级方程式发动机测试、离心机等



技术参数

| | | | |
|------|---------------------|-------|---------------|
| 通路数 | 1~126 | 孔径 | 12~150mm |
| 电压 | 380VDC/VAC | 外径 | 56~260mm |
| 电流 | 信号(0~2A),10A,10A*倍率 | 最高转速 | 0~20000RPM |
| 外壳材质 | 铝合金或不锈钢 | 扭矩 | 0.8N.m |
| 工作寿命 | 5 亿转(工作转速而定) | 接触材料 | 贵金属:金-金 |
| 电气噪音 | <10 毫欧 | 接触电阻 | <30m 毫欧 |
| 耐压强度 | 1000VDC@50Hz | 导线规格 | UL Teflon 高温线 |
| 绝缘强度 | 1000MΩ@600VDC | 导线线长 | 300mm |
| 工作温度 | -40°C to 80°C | 工作湿度 | 10% to 90% RH |
| 防震级别 | MIL-SID-810E | 防护等级 | IP65~IP68 |
| 材料 | RoHS 认证 | CE 认证 | 是 |

标准图纸



如需相应图纸及方案，请详询我们的销售工程师。

可选项

可选法兰安装；
 可指定出线方式及导线长度；
 可选插接头和热缩管，屏蔽电缆可选；
 可混合高速率数据传输（以太网传输,USB,Profibus）；
 信号，同轴电缆，功率线，气压/液压混合；
 高压、大电流定制(1000A,1 万伏)；
 军工级别；
 IP 等级可选 IP54~IP68；

型号规格表

| 型号 | 孔径 (mm) | 长度 (mm) | 功率 P(10A) | 信号 S (2A) | 总路数 |
|-------------------|---------|---------|-----------|-------------|-----|
| HRHS-T12-0610 | 12.7 | 38.6 | 6 | — | 6 |
| HRHS-T12-06S | 12.7 | 38.6 | — | 6 | 6 |
| HRHS-T12-0210-04S | 12.7 | 38.6 | 2 | 4 | 6 |
| HRHS-T12-1210 | 12.7 | 53.6 | 12 | — | 12 |
| HRHS-T12-12S | 12.7 | 53.6 | — | 12 | 12 |
| HRHS-T12-0610-06S | 12.7 | 53.6 | 6 | 6 | 12 |
| HRHS-T12-1810 | 12.7 | 70.4 | 18 | — | 18 |
| HRHS-T12-18S | 12.7 | 70.4 | — | 18 | 18 |
| HRHS-T12-0610-12S | 12.7 | 70.4 | 6 | 12 | 18 |
| HRHS-T12-1210-06S | 12.7 | 70.4 | 12 | 6 | 18 |
| HRHS-T12-2410 | 12.7 | 87.2 | 24 | — | 24 |
| HRHS-T12-24S | 12.7 | 87.2 | — | 24 | 24 |
| HRHS-T12-1210-12S | 12.7 | 87.2 | 12 | 12 | 24 |
| HRHS-T12-1810-06S | 12.7 | 87.2 | 18 | 6 | 24 |

备注：每个客户对尺寸、电流大小和环数的要求不一样，有些规格没在这里全部列出，可详细咨询我们的销售工程师。

基于本型号进行的定制说明

如果您需要订购 HRHS-T 高速系列，孔径为 12.7mm，支持 4 路*10A，订购型号为 HRHS-T12-0410。
 如果您需要订购 HRHS-T 高速系列，孔径为 30mm，支持 8 路*10A+12 路信号，订购型号为 HRHS-T30-0810-12S。

其他特殊要求

如果您有其他特殊要求，比如：滑环高度限制，其他尺寸限制，导线长度，出线方式，定制接头，大电流，军工级别，防护等级等等，请联系我们。